

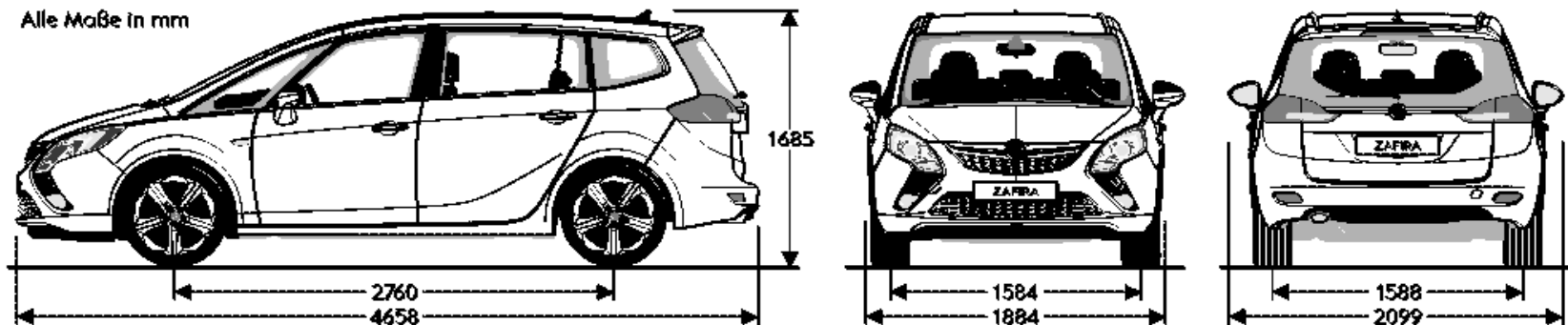
OPEL Zafira C 2012

Tekniske spesifikasjoner

Dimensjoner i mm	mm
Lengde	4658
Bredde med utfelte sidespeil	2099
Bredde med innfelte sidespeil	1884
Høyde, kjøreklar stand	1685
Akselavstand	2760
Sporvidde, foran	1584
Sporvidde, bak	1588
Svingradius i meter	m
Vegg till vegg	11,8
Fortauskant til fortauskant 1.4 / 2.0	11,4 / 11,3
Kupedimensjoner i mm	mm
Gulvlengde til bakseterygg (tredje seterad nedfelt/tredje seterad oppe)	1094 / 375
Gulvlengde med nedfelt bakseterygg	1842
Bredde mellom hjulkasser	1057
Maksimum bredde	1057
Innlastingshøyde	648
Åpen bakluke høyde til bakken	1887
Bagasjeromsvolum i liter ihht, ECIE målemetode	dm
Volum under "hattehyll/rullegardin", 5 seter oppfelt	650
Med nedfelt baksete, volum opp til taket	1860

Zafira C

Alle Maße in mm



Vekt i kg	Motor	kg
Egenvekt uten fører (70/156/ECC)	1.4 ecoFlex 140HK Start/Stopp Manuell	1538
	1.4 140HK Automat	1538
	2.0 110HK Manuell	1626
	2.0 130HK Manuell	1626
	2.0 ecoFlex 130HK Start/Stopp Manuell	1626
	2.0 165HK Automat	1658
Tillatt totalvekt	1.4 ecoFlex 140HK Start/Stopp Manuell	2320
	1.4 140HK Automat	2340
	2.0 110HK Manuell	2415
	2.0 130HK Manuell	2410
	2.0 ecoFlex 130HK Start/Stopp Manuell	2340
	2.0 165HK Automat	2445
Tillatt nyttelast	1.4 ecoFlex 140HK Start/Stopp Manuell	707
	1.4 140HK Automat	727
	2.0 110HK Manuell	714
	2.0 130HK Manuell	709
	2.0 ecoFlex 130HK Start/Stopp Manuell	639
	2.0 165HK Automat	712

Ytelse & drivstofforbruk i liter (1999/100/EG)

6-trinns manuell / Automat	Toppfart i km/t	Akselerasjon 0-100 km/t i sekunder	Bykjøring	Landevei	Kombinert	CO2-utslipp i g/km
1.4 ecoFlex 140HK Start/Stopp Manuell	202	10,7	8,1	5,3	6,3	148
1.4 140HK Automat	197	10,9	9,7	5,8	7,2	169
2.0 110HK Manuell	183	12,5	6,4	4,5	5,2	137
2.0 130HK Manuell	191	11,4	6,4	4,5	5,2	137
2.0 ecoFlex 130HK Start/Stopp Manuell	191	11,4	5,3	4,0	4,5	119
2.0 165HK Automat	205	9,8	6,2	4,6	6,0	159

Zafira C	1.4 ecoFlex 140HK Start/Stopp Manuell	1.4 140HK Automat	2.0 110HK Manuell	2.0 130HK Manuell	2.0 ecoFlex 130HK Start/Stopp Manuell	2.0 165HK Automat
Tekniske spesifikasjoner						
Utslippsklasse	EURO 5	EURO 5	EURO 5	EURO 5	EURO 5	EURO 5
Anbefalt drivstoff	Bensin	Bensin	Diesel	diesel	diesel	diesel
Antall sylindere	4	4	4	4	4	4
Boring i mm	72,5	72,5	83,0	83	83	83,0
Slaglengde i mm	82,6	82,6	90,4	90,4	90,4	90,4
Slagvolum i cm ³	1364	1364	1956	1956	1956	1956
Maks. effekt i kW (hk)	103/140	103/140	81/110	96/130	96/130	121/165
Maks. effekt o/min	4200-6000	4200-6000	4000	4000	4000	4000
Maks. dreiemoment i Nm	200	200	260	300	300	350
Maks dreiemoment o/min	1850-4900	1850-4900	1750-2500	1750-2500	1750-2500	1750-2500
Kompresjonsforhold	9,5:1	9,5:1	16,5:1	16,5:1	16,5:1	16,5:1
Tillatt tilhengervekt, kg						
Uten brems	750	750	750	750	750	750
Bremset i 12% stigning	1250	1250	1300	1300	1150	1400