

OPEL INSIGNIA MY 2011 A

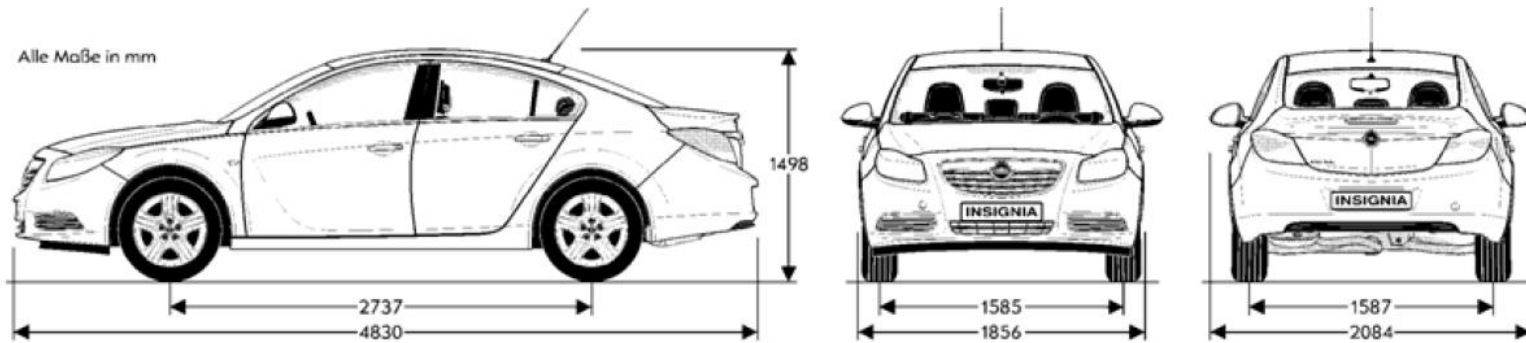
Tekniske spesifikasjoner

Astra tekniske spesifikasjoner

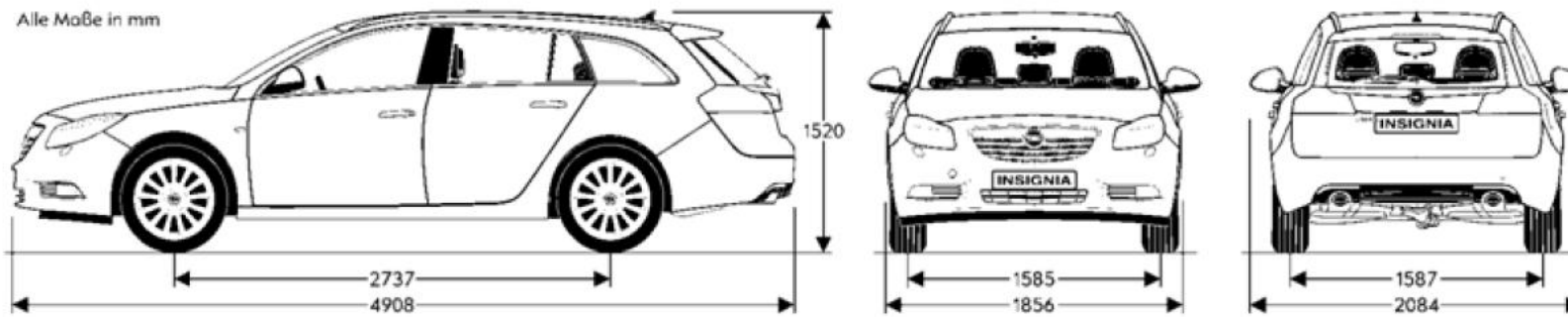
Dimensjoner i mm	4-dørs Sedan	5-dørs Kombikupe	SportsTourer
Lengde	4830	4830	4908
Bredde med utfelte/innfelte sidespeil	2084/1856	2084/1856	2084/1856
Høyde, kjøreklar stand	1498	1498	1520
Akselavstand	2737	2737	2737
Sporvidde, foran	1585	1585	1585
Sporvidde, bak	1587	1587	1587
Svingradius i meter	4-dørs Sedan	5-dørs Kombikupe	SportsTourer
Vegg til vegg	11,4	11,4	11,4
Fortauskant till fortauskant	10,9	10,9	10,9
Bagasjeromsdimensjoner i mm	4-dørs Sedan	5-dørs Kombikupe	SportsTourer
Gulvlengde til bakseterygg	1003	1003	1086
Gulvlengde med nedfelt bakseterygg	1895	1895	1908
Bredde mellom hjulkasser	1017	1017	1030
Innlastingshøyde	500	530	540
Åpningshøyde	1027	1027	1064
Bagasjeromsvolum i liter ihht, ECIE målemetode	4-dørs Sedan	5-dørs Kombikupe	SportsTourer
Under hattehylle	500	530	540
Med nedfelt bakseterygg til øverste kant på forseterygger			
Med bakseteryggene felt fremover til innunder taket	-	1465	1530

Insignia tekniske spesifikasjoner

4-dørs/5-dørs



SportsTourer



Insignia tekniske spesifikasjoner

Vekt i kg	Motor	4-dørs Sedan	5-dørs Kombikupe	SportsTourer
Egenvekt uten fører (70/156/ECC)	1,6 115hk	1428	1428	1535
	1,6 180hk	1510	1510	1585
	1,8 140 hk	1428	1428	1538
	2,8 325hk 4x4	1750	1750	1865
	2,0 CDTi 110hk	1538	1538	1654
	2,0 CDTi 130hk ecoFlex	1538	1538	1658
	2,0 CDTi 130hk AT6	1538	1538	1658
	2,0 160hk ecoFlex	1538	1538	1658
	2,0 160hk AT6	1538	1538	1658
	2,0 CDTI 160 hk 4x4	1658	1715	1768
	2,0 CDTI 160 hk 4x4 AT6			
	Tillatt totalvekt	1,6 115hk	2020	2020
1,6 180hk		2075	2075	2203
1,8 140 hk		2025	2025	2156
2,8 325hk 4x4		2340	2340	2490
2,0 CDTi 110hk		2125	2125	2273
2,0 CDTi 130hk ecoFlex		2130	2130	2276
2,0 CDTi 130hk AT6		2155	2155	2305
2,0 160hk ecoFlex		2130	2130	2276
2,0 160hk AT6		2155	2155	2305
2,0 CDTI 160 hk 4x4		2285	2285	2420
2,0 CDTI 160 hk 4x4 AT6				
Tillatt nyttelast		1,6 115hk	517	517
	1,6 180hk	505	505	543
	1,8 140 hk	522	522	543
	2,8 325hk 4x4	505	505	537
	2,0 CDTi 110hk	512	512	543
	2,0 CDTi 130hk ecoFlex	517	517	543
	2,0 CDTi 130hk AT6	542	542	572
	2,0 160hk ecoFlex	517	517	543
	2,0 160hk AT6	542	542	572
	2,0 CDTI 160 hk 4x4	552	552	577
	2,0 CDTI 160 hk 4x4 AT6			

Ytelse og drivstofforbruk liter (1999/100/EG) 4-dørs/5-dørs/SportsTourer

6-trinns manuell	Toppfart i km/t	Akselerasjon 0-100 km/t i sekunder	Bykjøring	Landevei	Kombinert	CO2-utslipp i g/km
1,6 115hk	192/192/187	12,9/12,9/13,8	10,3/10,3/10,5	5,7/5,7/5,9	7,4/7,4/7,6	174/174/178
1,6 180hk	225/225/220	8,9/8,9/9,2	10,6/10,6/10,9	6,0/6,0/6,2	7,7/7,7/7,9	179/179/186
1,8 140 hk	207/207/202	11,4/11,4/12,2	10,8/10,8/11,0	5,8/5,8/6,0	7,6/7,6/7,8	179/179/184
2,8 325hk 4x4	250/250/250	6,0/6,0/6,3	15,8/15,8/16,0	7,6/7,6/7,9	10,6/10,6/10,9	249/249/255
2,0 CDTi 110hk	190/190/185	12,1/12,1/12,6	6,4/6,4/6,5	4,2/4,2/4,3	5,0/5,0/5,1	133/133/136
2,0 CDTi 130hk ecoFlex	207/207/203	11,1/11,1/11,6	6,3/6,3/6,5	4,0/4,0/4,2	4,3/4,3/5,1	129/129/134
2,0 160hk ecoFlex	221/221/215	9,5/9,5/9,9	6,3/6,3/6,5	4,0/4,0/4,2	4,9/4,9/5,1	129/129/134
2,0 CDTi 160 hk 4x4	215/215/210	10,2/10,2/10,6	7,9/8,0/8,0	5,0/5,1/5,1	6,1/6,2/6,2	161/163/164

6-trinns automat						
2,0 CDTi 130hk AT6	204/204/198	11,2/11,2/11,7	8,1/8,1/8,4	4,7/4,7/4,8	5,9/5,9/6,1	157/157/162
2,0 160hk AT6	215/215/210	9,6/9,6/10,1	8,2/8,2/8,3	4,8/4,8/5,0	6,0/6,0/6,2	159/159/164
2,0 CDTi 160 hk 4x4 AT6	213/213/208	10,5/10,5/10,8	9,1/9,1/9,5	5,2/5,2/5,2	6,6/6,6/6,8	174/174/179

4-dørs/5-dørs / SportsTourer	1,6 115hk	1,6 180hk	1,8 140hk	2,8 325hk	2,0 CDTi 110hk	2,0 CDTi 130hk ecoFlex/ 130 hk Aut	2,0 160hk ecoFlex/ 160 hk Aut / 160 hk 4x4
Tekniske spesifikasjoner							
Utslippsklasse	EURO 5	EURO 5	EURO 5	EURO 5	EURO 5	EURO 5	EURO 5
Anbefalt drivstoff	Blyfri 95	Blyfri 95	Blyfri 95	Blyfri 95	Diesel	Diesel	Diesel
Antall sylindere	4	4	4	6	4	4	4
Boring i mm	79,0	79,0	80,5	89,0	83,0	83,0	83,0
Slaglengde i mm	81,5	81,5	88,2	74,8	90,4	90,4	890,4
Slagvolum i cm³	1598	1598	1796	2792	1956	1956	1956
Maks. effekt i kW	85	132	103	239	81	96	118
Maks. effekt i hk	115	180	140	325	110	130	160
Maks. effekt o/min	6000	5500	6300	5250	4000	4000	4000
Maks. dreiemoment i Nm	155	230	175	435	260	300	350
Maks. dreiemoment o/min	4000	2200-5500	3800	5250	1750-2500	1750-3000	1750-2500
Kompresjonsforhold	10,8:1	8,8:1	10,5:1	9,5:1	16,5:1	16,5:1	16,5:1
Tillatt tilhengervekt, kg 4-dørs/5-dørs/SportsTourer	1,6 115hk	1,6 180hk	1,8 140hk		2,0 CDTi 110hk	2,0 CDTi 130hk ecoFlex/ 130 hk Aut	2,0 160hk ecoFlex/ 160 hk Aut
Uten brems	750	750	750		750	750	750
Bremset i 12% stigning	1150/1150/1000	1700/1700/1700	1400/1400/1350		1600/1600/1600	1600/1600/1600	1600/1600/1600
Tillatt tilhengervekt, kg 4x4 4-dørs/5-dørs/SportsTourer	2,8 325hk 4x4	2,0 CDTi 160 hk 4x4	2,0 CDTi 160 hk 4x4 AT6				
Uten brems	750	750					
Bremset i 12% stigning							
Manuell parkeringsbrems	2000/2000/2000	2000/2000/2000					
Elektrisk parkeringsbrems	1800/1800/1700	1800/1800/1800					

Alle tallverdier refererer seg til grunnmodeller av bilene slik de selges i EU-området med standardutstyr. Beregningen av drivstofforbruk etter EU-normen 1999/100/EU tar utgangspunkt i bilens vekt som kjøreklar. Ekstraustyr og utslipp av CO₂ enn angitt. Utstyr vil også øke bilens kjøreklare vekt og i noen tilfeller tillatt totalvekt og aksellast, eventuelt også ha betydning