

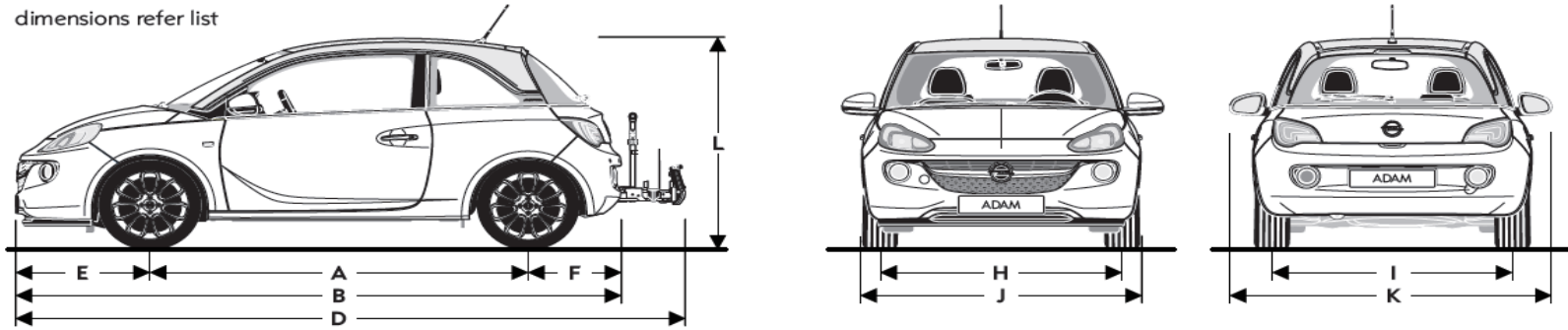
# **OPEL Adam 2015**

## **Tekniske spesifikasjoner**

Dimensjoner i mm		
Lengde uten Flexfix / lengde med Flexfix utslått	B / D	3698 / 4090
Bredde med utfelte sidespeil	K	1966
Bredde med innfelte sidespeil	J	1807
Høyde, kjøreklar stand	L	1484
Akselavstand	A	2311
Sporvidde, foran	H	1456 - 1472
Sporvidde, bak	I	1448 - 1464
Bakkekling ( målt med maks lastet bil ).		128
Svingradius i meter		
Vegg till vegg		10,17 – 11,06
Fortauskant til fortauskant		9,8 – 10,74
Bagasjeromsdimensjoner i mm		
Gulvlengde til bakseterygg		462
Gulvlengde med nedfelt bakseterygg		1041
Bredde mellom hjulkasser		954
Innlastingshøyde		808
Åpningshøyde		544
Bagasjeromsvolum i liter ihht, ECIE målemetode		
Volum under "hattehylle/rullegardin", alle seter oppfelt		175
Med nedfelt baksete, volum frem til forseteryggenes øvre kant		484
Med nedfelt baksete, volum opp til taket		663

## Adam Tekniske spesifikasjoner

dimensions refer list



Vekt i kg	Motor	
Egenvekt uten fører (70/156/ECC)	1.0T bensin 90 hk Start/Stopp - M6	1066
Tillatt totalvekt	1.0T bensin 90 hk Start/Stopp - M6	1495
Tillatt nyttelast	1.0T bensin 90 hk Start/Stopp - M6	354

## Ytelse & drivstofforbruk i liter

5-trinns manuell	Toppfart i km/t	Akselerasjon 0-100 km/t i sekunder	Bykjøring	Landevei	Kombinert	CO2-utslipp i g/km
<b>Adam</b>						
1.0T bensin 90 hk Start/Stopp - M6	180	11,9	5,3	3,6	4,2	99
<b>Adam Rocks</b>						
1.0T bensin 90 hk Start/Stopp - M6	180	11,9	5,5	3,9	4,5	105

Adam						
Tekniske spesifikasjoner	1.0T bensin 90 hk Start/Stopp - M6					
Utslippsklasse	EURO 6					
Anbefalt drivstoff	Bensin					
Antall sylindere	3					
Boring i mm	74,0					
Slaglengde i mm	81,0					
Slagvolum i cm <sup>3</sup>	999					
Maks. effekt i kW (hk)	66 (90)					
Maks. effekt o/min	3700 – 6000					
Maks. dreiemoment i Nm	170					
Maks dreiemoment o/min	1800 – 3700					
Kompresjonsforhold	10,5 : 1					
Tillatt tilhengervekt, kg						
Uten brems	0					
Bremset i 12% stigning	0					