

Nye Opel Mokka X

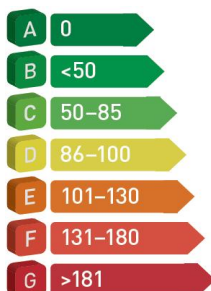
Prisliste modellår 2018 gjeldende fra 30. juni 2017 (utgave 02.10.2017)

KAMPANJE:

NÅ FÅR DU AUTOMATGIR, VINTERHJUL OG METALLIC LAKK TIL KR 14.900 (BENSIN) / KR 19.900 (DIESEL) VED KJØP AV NY OPEL MOKKA X PREMIUM. SPAR KR 26.100 (BENSIN) / KR 31.100 (DIESEL)
Tilbudet gjelder til og med 31. desember 2017



SUV	Kode	CO2	NOx	Miljøklasse	Engangsvavgift 2017	Veil. utsalgspris
Mokka X EDITION						
1.4 Turbo ECOTEC® 140 hk ecoFLEX - M6	O1C76 GFF2	138	12,5	F	107 900	284 900
Mokka X INNOVATION						
1.4 Turbo ECOTEC® 140 hk ecoFLEX - M6	O1C76 GFF1	138	12,5	F	107 900	314 900
1.4 Turbo ECOTEC® 140 hk - A6	O1C76 GKF1	144	8,8	F	124 744	329 900
1.4 Turbo ECOTEC® 140 hk 4X4 - M6	O1C76 G7M1	149	15,2	F	141 006	349 900
1.4 Turbo ECOTEC® 152 hk 4X4 Direct Injection - A6	O1C76 GLF1	148	7,2	F	140 972	364 900
Mokka X PREMIUM						
1.4 Turbo ECOTEC® 140 hk ecoFLEX - M6	O1D76 GFF1	138	12,5	F	107 900	339 900
1.4 Turbo ECOTEC® 140 hk - A6	O1D76 GKF1	144	8,8	F	124 744	354 900
1.4 Turbo ECOTEC® 140 hk 4X4 - M6	O1D76 G7M1	149	15,2	F	141 006	374 900
1.4 Turbo ECOTEC® 152 hk 4X4 Direct Injection - A6	O1D76 GLF1	148	7,2	F	140 972	389 900
1.6 CDTI ECOTEC® 136 hk - M6	O1D76 IJ11	106	42,5	E	68 281	324 900
1.6 CDTI ECOTEC® 136 hk - A6	O1D76 IFF1	128	20,7	E	89 494	349 900
1.6 CDTI ECOTEC® 136 hk 4X4 - M6	O1D76 INI1	119	49,0	E	89 387	369 900



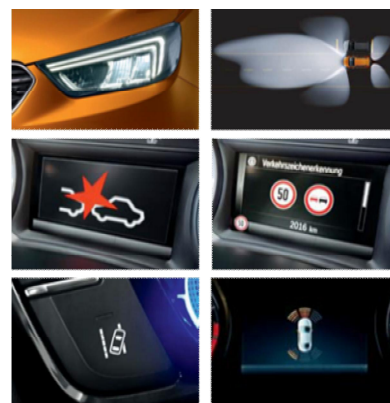
Prisene er inkludert MVA og vrakpant. Inkluderer leveringsomkostninger, levert Oslo.
Opel Norge AS / www.opel.no
Priser og spesifikasjoner kan endres uten forvarsel.

Nye Opel Mokka X

Standardutstyr

Mokka X standardutstyr	INNOVATION standardutstyr	PREMIUM standardutstyr
EDITION	i tillegg til EDITION	i tillegg til EDITION og INNOVATION
17" lettmetallfelger, Sparkle Silver	AGR ergonomisk sportsseter 16-veis, begge forseter	AGR ergonomiske sportsseter 16-veis, i delskinn
Komfortseter i Milano stoff, Jet Black	Setetrekk i Milano stoff, Jet Black	Setetrekk i Rhombus delskinn, Jet Black
4-veis justerbart fører sete	Elektrisk vippe-justering av setteputen	Elektrisk vippe-justering av setteputen
2-veis justerbart passasjer sete	4-veis elektrisk korsryggstøtte	4-veis elektrisk korsryggstøtte
Oppvarming i forsetene	Lengdejusterbar lårstøtte	Lengdejusterbar lårstøtte
Oppvarmet skinnratt	4-veis justerbare hodestøtter foran	4-veis justerbare hodestøtter foran
Multifunksjon med radio- og telefonkontroller	Armlene på fører setet	Armlene på fører setet
Tilt- og teleskopjustering	Lomme bak på forseteryggen, passasjer setet	Lomme bak på forseteryggen, passasjer setet
Elektronisk servostyring	R 4.0 IntelliLink infotainmentsystem med DAB+ radio	NAVI IntelliLink 900 med DAB+ radio og 8" berøringskjerm
Cruise Control med hastighetsbegrenser	7-tommers berøringskjerm i farger	8-tommers berøringskjerm i farger
DAB+ digitalradio (R300 BT)	Bluetooth handsfree/streaming	Satellittnavigasjon
Bluetooth handsfree/streaming	Mobiltilf. spilling via USB	Bluetooth handsfree/streaming
AUX og USB tilkobling	(Apple CarPlay™/Android Auto™)	Mobiltilf. spilling via USB
6 høyttalere	AUX tilkobling	(Apple CarPlay™/Android Auto™)
3,5-tommers grafisk førerinfodisplay, en-farget	6 høyttalere	AUX tilkobling
Opel OnStar - din personlige rådgiver på veien *	4,2-tommers grafisk førerinfodisplay, multi-color	Stemmestyring
Automatisk ulykkesvarsling	Sikt- og Lyspakke	4,2-tommers grafisk førerinfodisplay, multi-color
App til smarttelefon	Automatisk fjernlysassistent (Smart Beam)	Bose® Premium lydanlegg
24-timers-telefon for øyeblikkelig hjelp, og Vei hjelp	Regnsensor	2 X 2,5cm diskant i A-stolpen
Assistanse ved stjålet bil	Automatisk nedblendbart innerspeil	2 X 16,5cm i fordørene
Bil-diagnose	Solskjermer foran med opplyste sminkespeil	2 X 13cm i bakkdørene
Nedlastning av destinasjon (kun med integrert navi)	Elektronisk stabilitetskontroll ESP for 4X4	13cm Richbass™ subwoofer i 8l basskasse i bagasjeromsgulv
Klimaanelegg med pollenfilter	Automatisk bakkestartassistent HSA	Digital forsterker med Bose® digital sound processing
Sol- og varmereflekterende frontrute	Automatisk utforbakkeassistent HDC (kun 4x4)	Full LED adaptivt frontlyssystem AFL
Kjørecomputer med dekktrykkovervåking	To-soners elektronisk klimaanelegg med pollenfilter	AFL - automatisk adaptive svingbare frontlys/kurvelys
Fjernstyrt sentrallås	Quick Heater elektrisk tilleggsvarmer	LED nær- og fjernlys
Elektriske vinduer foran og bak		LED Kurvelys
El. justerbare, oppvarmede, lakkerte sidespeil		LED kjørellys
Solskjermer foran med sminkespeil, begge sider		LED baklys
Koppholdere i midtkonsollen		Automatisk fjernlysassistent (Smart Beam)
Lys i hanskeområdet		Opel Eye førerassistentpakke
Hjelpehåndtak på passasjerside		Automatisk kollisjonsvarsling med LED head-up
Delt bakseterygg 60/40		Filskiftvarsling
Stivt bagasjeromstrekk		Avstandsindikator til bilen foran
Halogen frontlys		Automatisk trafikkiltgjenkjenning
LED kjørellys		Elektronikkpakke
Tåkelys foran og bak		Parkeringsassistent foran og bak
Synlig eksosrør i rustfritt stål		Elektrisk innfellbare sidespeil
Utvendige lister i Anthracite		Strømuttak 12V bak i midtkonsoll
Takrails		Ryggekamera
Lakkerte dørhåndtak		"Keyless" nøkkellos døråpning og start
6 kollisjonsputer		Midtarmene bak
Front, side og tak - fører og passasjer		"Privacy" mørke ruter bak
Deaktiveringsbryter for høyre kollisjonspute		Blanke krom-sidelister under vinduene
Elektronisk stabilitetskontroll ESP		Terskellister i fordørene
Automatisk bakkestartassistent HSA		Lakkerte dørhåndtak med blank kromstripe
3-punkts setebelter på alle sitteplasser		Reservehjul
Beltevarsling på alle sitteplasser		
Setebeltestrømmere foran		
Hodestøtter på alle sitteplasser		
ISOFIX-fester for barnesete på ytre bakseter		
ABS bremses med skiver foran og bak		
Bremsekraftforsterker		
Dekk-reparasjonssett		

* Tjenesten Nedlastning av destinasjon krever en integrert navigasjonsenhet i bilen. Enkelte funksjoner kan være utilgjengelige i noen områder i utlandet, for din bilmodell eller for ditt utstyrsnivå. For en oversikt over mulige restriksjoner, kan du gå til www.opel.no/onstar. OnStar-tjenestene krever aktivering og er underlagt mobilnettverksdekning og -tilgjengelighet. Sjekk www.opel.no/onstar for detaljer om tilgjengelighet, dekning og kostnader, eller spør Opel-forhandleren. Betingelser gjelder.



Nye Opel Mokka X

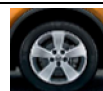
Tilleggsutstyr

Interiør & Eksteriør	Bestillingskode	EDITION	INNOVATION	PREMIUM
AGR ergonomiske sportsseter i skinn, Jasmine		-	-	7 900
Jet Black	TAJQ			
Brandy	TAR5			
Premium Lys- og Sikkerhetspakke	LP9X	-	13 900	S
Full LED adaptivt frontlyssystem AFL Adaptive LED nær- og fjernlys, LED Kurvelys, LED baklys				
Opel Eye førerassistentpakke Automatisk kollisjonsvarsling, filskiftvarsling, trafikkskiltgjenkjenning				
Teknikkpakke	LPAI	-	11 900	S
NAVI IntelliLink 900 med DAB+ radio og 8" berøringsskjerm				
Ryggekamera				
Elektronikkpakke Parkeringsassistent foran og bak Elektrisk innfellbare sidespeil Strømuttak 12V bak i midtkonsoll				
Elektronikkpakke	OGD	5 900	5 900	S
Parkeringsassistent foran og bak Elektrisk innfellbare sidespeil Strømuttak 12V bak i midtkonsoll				
OPC-Line Sport stylingpakke	WHT	-	5 900	5 900
Sølvfarget deksel foran				
Sølvfarget deksel bak				
Sidedeksler				
Elektrisk soltak	CF5	-	7 900	7 900
Privacy mørke ruter bak	AKO	1 800	1 800	S
Avtagbart tilhengerfeste	V65	8 000	8 000	8 000
Drivstoffdrevet parkeringsvarmer (ikke mulig for motor 1.4T 152 hk)	K07	-	11 900	11 900
Tyverialarm	UTT	3 500	3 500	3 500
Reservehjul	RVZ	1 000	1 000	S

Lakk & farger	Bestillingskode	EDITION	INNOVATION	PREMIUM
Vanlig lakk	Royal blue	GEK	0	0
Brilliant lakk	Summit White	GAZ	2 000	2 000
	Absolute Red (ikke med Brandy skinnseter)	GG2		2 000
Metallic lakk	Sovereign Silver	GAN	5 000	5 000
	Mineral Black	GB0		5 000
	Quantum Grey	GK2		5 000
	Coppertino	G8R		5 000
	Rioja Red	G0Y		5 000
	Darkmoon Blue	GDX		5 000
Premium lakk	Abalone White (Pearl)	GP5	6 000	6 000
	Amber Orange (Metallic) (ikke med Brandy skinnseter)	GL5		6 000

Felger	Bestillingskode	EDITION	INNOVATION	PREMIUM
17" lettmetallfelger, 5-eiket, Sparkle Silver	WOX	S	S	S
18" lettmetallfelger, 5 dobbelteiker, Silver	Ri6	O*	O*	-
18" lettmetallfelger, 10-eiket, Black	REY	-	O*	O*
18" lettmetallfelger, 10-eiket, Diamond Cut Bi-Color	RRU	-	-	O*

Motor	CO2 økning g/km	Veil. pris Ri6&RRU	Veil. pris REY	Økning avgift	* Pris inkl. høyere engangsavgift: Ri6&RRU / REY
1.4 Turbo ECOTEC® 140 hk ecoFLEX - M6	2	3 900	4 900	5 500	9 400 / 9 400 / 10 400
1.4 Turbo ECOTEC® 140 hk - A6	5	3 900	4 900	13 500	- / 17 400 / 18 400
1.4 Turbo ECOTEC® 140 hk 4X4 - M6	3	3 900	4 900	8 300	- / 12 200 / 13 200
1.4 Turbo ECOTEC® 153 hk 4X4 - A6	2	3 900	4 900	5 200	- / 9 100 / 10 100
1.6 CDTI ECOTEC® 136 hk - M6	8	3 900	4 900	8 400	- / - / 12 300 / 13 300
1.6 CDTI ECOTEC® 136 hk - A6	4	3 900	4 900	8 200	- / - / 12 100 / 13 100
1.6 CDTI ECOTEC® 136 hk 4X4 - M6	5	3 900	4 900	4 100	- / - / 8 000 / 9 000



REY

WOX

Ri6

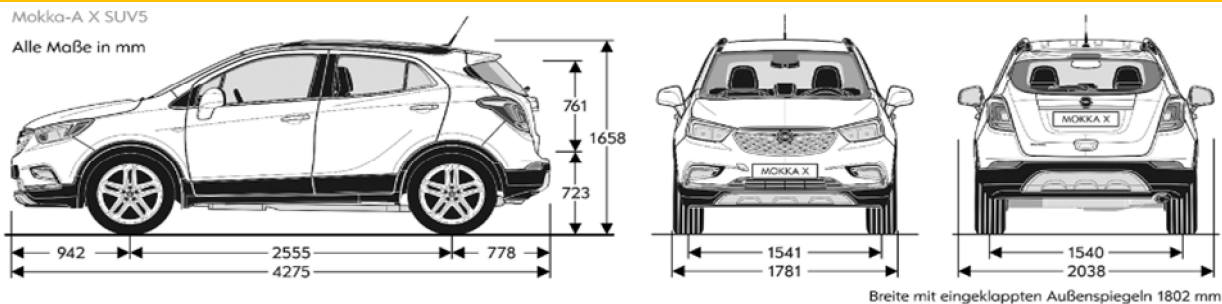
RRU

Prisliste modellår 2018 gjeldende fra 30. juni 2017 (utgave 02.10.2017)
Prisene er inkludert MVA og vrakpant. Inkluderer leveringsomkostninger, levert Oslo.
Opel Norge AS / www.opel.no
Priser og spesifikasjoner kan endres uten forvarsel.

Nye Opel Mokka X

Tekniske spesifikasjoner

Dimensjoner (i mm)



Akselavstand	2 555
Lengde	4 275
Overheng foran / bak	942 / 778
Sporvidde foran / bak	1541 / 1540
Bredde, med / uten sidespeil	2038 / 1781
Høyde	1 658
Bakkekledning foran / bak (ved egenvekt og 17" hjul)	175 / 190

Svingradius (i meter)

Vegg til vegg	11,5
---------------	------

Bagasjeromsdimensjoner (i mm)

Gulvlengde til bakseterygg	730
Gulvlengde med nedfelt bakseterygg	1 430
Bredde i bagasjerom, fra - til	915 - 1006
Innlastingshøyde, fra bakken	723
Innlastingsåpning, høyde	761
Innlastingsåpning, bredde, øverst / maks. / nederst	915 / 998 / 916
Apen bakluke, høyde fra bakken	1 898

Bagasjeromsvolum (i liter)

Fra - til	356 - 1372
-----------	------------

Vekter (i Kg)	1.4T 140hk M6	1.4T 140hk A6	1.4T 140hk 4X4 - M6	1.4T 152hk 4X4 - A6	1.6 D 136hk M6	1.6 D 136hk A6	1.6 D 136hk 4X4 - M6
Egenvekt uten fører	1319	1334	1370	1406	1374	1387	1 429
Tillatt totalvekt	1828	1843	1879	1915	1883	1896	1 938
Tillatt tilhengervekt, uten brems	500	500	500	500	500	500	500
Tillatt tilhengervekt, med brems i 12% stigning	1 200	1 200	1 200	1 500	1 500	1 500	1 500

Den tillatte tilhengervekten gjelder opp til angitt stigning (12%) og til en høyde på 1000 meter over havet. Den tillatte totalvekten reduseres med 10% for hver 1000 meter videre oppover i høyden.

Ytelse og drivstofforbruk (variasjoner pga. dekkdimensjoner)	1.4T 140hk M6	1.4T 140hk A6	1.4T 140hk 4X4 - M6	1.4T 152hk 4X4 - A6	1.6 D 136hk M6	1.6 D 136hk A6	1.6 D 136hk 4X4 - M6
Toppfart km/t	196	191	186	193	190	188	187
Akselerasjon 0-100 km/t sekunder	9,9	10,7	9,9	9,7	9,9	10,9	10,3
Drivstofforbruk, bykjøring ltr/100 km	7,6-7,5	8,4-8,2	8,3-8,2	7,9-7,8	4,8-4,6	6,0-5,9	5,2-5,0
Drivstofforbruk, landeveiskjøring ltr/100 km	5,1-5,0	5,4-5,1	5,6-5,5	5,7-5,6	4,0-3,8	4,4-4,3	4,4-4,2
Drivstofforbruk, kombinert kjøring ltr/100 km	6,0-5,9	6,5-6,2	6,5-6,4	6,5-6,4	4,3-4,1	5,0-4,9	4,7-4,5
CO ₂ -utslipp, kombinert g/km	140-138	149-144	152-149	150-148	114-106	132-128	124-119
NO _x -utslipp mg/km	14,2-12,5	8,8	17,9-15,2	3,4-7,2	48,0-42,5	31,9-20,7	35,7-49,0

Tekniske spesifikasjoner, motor	1.4T 140hk M6	1.4T 140hk A6	1.4T 140hk 4X4 - M6	1.4T 152hk 4X4 - A6	1.6 D 136hk M6	1.6 D 136hk A6	1.6 D 136hk 4X4 - M6
Utslippsklasse	Euro6	Euro6	Euro6	Euro6	Euro6	Euro6	Euro6
Drivstoff	Bensin	Bensin	Bensin	Bensin	Diesel	Diesel	Diesel
Drivstofftank ltr	53	53	53	53	52	52	52
Antall sylindere	4	4	4	4	4	4	4
Start/Stop-system	●	●	●	●	●	●	●
Slagvolum cm ³	1 364	1 364	1 364	1 399	1 598	1 598	1 598
Maks. effekt kW	103	103	103	112	100	100	100
Maks. effekt hk	140	140	140	152	136	136	136
Maks. effekt o/min	4900-6000	4900-6000	4900-6000	5 600	3500-4000	3500-4000	3500-4000
Maks. dreiemoment Nm	200	200	200	245	320	320	320
Maks. dreiemoment o/min	1850-4900	1850-4900	1850-4900	2200-4400	2000-2250	2000-2250	2000-2250

Alle data i brosjyren er ikke nødvendigvis korrekte til enhver tid. Vi ber deg derfor om å undersøke med din Opel-forhandler nøyaktig hvilket utstyr og tekniske spesifikasjoner som de nyeste Opel-modellene har. Vi tar forbehold om eventuelle trykkfeil og endringer.

Informasjon om drivstofforbruk og CO₂-utslippsdata avgjøres i henhold til direktiv R (EF) nr. 715/2007 (i gjeldende versjon), og tar utgangspunkt i bilens vekt i kjørbær stand som spesifisert i direktivet. Tilleggsutstyr og fabrikkmontert tilleggsutstyr kan føre til noe høyere resultater enn de oppgitte tallene for forbruk og CO₂-utslipp. Tallene for drivstofforbruk og CO₂-utslipp gjelder ikke en spesifikk bil og er ikke en del av et tilbud. De oppgis kun for sammenligning mellom ulike biler, men kan avvike fra det faktiske drivstofforbruket som oppnås under virkelige kjøreforhold som påvirkes i stor grad av kjørestil og driftsbetingelser. Tilleggsutstyr kan øke bilens egenvekt, og i noen tilfeller den tillatte akselvekten og totalvekten, samt redusere den tillatte tauvekten. Dette kan redusere topphastigheten og øke akselerasjonstiden. Tallene for kjøreytelse antar en fører på 75 kg pluss 125 kg last.

Prisliste modellår 2018 gjeldende fra 30. juni 2017 (utgave 02.10.2017)

Opel Norge AS / www.opel.no

Priser og spesifikasjoner kan endres uten forvarsel.